**Použití**

- pro neagresivní plyny, páry a kapaliny
- jmenovitý tlak PN 16
- max. teplota do 350°C
- použitelný pro prostředí a média se zvýšeným požadavkem na vnější těsnost

Technický popis

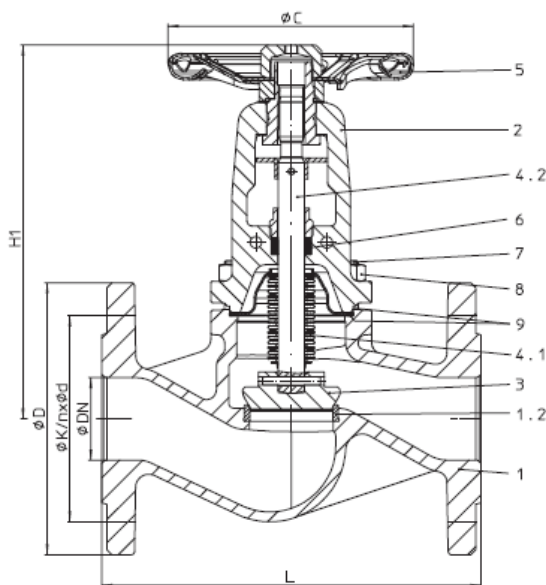
- dvouplášťový vlnovec – standard
- maznička s aretační funkcí – standard
- pomocný ucpávkový kroužek z čistého grafitu (dvojitě těsnění)

Připojovací a stavební rozměry

Připojovací rozměry přírub jsou dle DIN 3202-1 serie F1

Ovládání – Ventil se ovládá ručním kolem.

Zkoušení – „TA-Luft“ TÜV Test č. 973-10183778, DIN DVGW-Reg. DG-4313AO 0772



pozice	část	materiál
1	těleso	EN-JS1049. EN-GJS-400-18U-LT
1.2	kroužek na sedle	X20Cr13+QT, 1.4021+QT
2	třmen	EN-JS1049, EN-GJS-400-18U-LT
3	kuželka*	≤DN200: X20Cr13+QT, 1.4021+QT ≥DN250: P265GH, 1.0425/G19 9 Nb Si, 1.4551
4.1	vlnovec	X6CrNiMoTi17 12 2, 1.4571
4.2	vřeteno	X20Cr13+QT, 1.4021+QT
5	ruční kolo	≤DN125: St ≥DN150: EN-JL1040, EN-GJL-250
6	těsnící kroužek	čistý grafit
7	šroub	25CrMo4, 1.7218
8	matice	C35E, 1.1181
9	těsnění *	čistý grafit

*náhradní díl

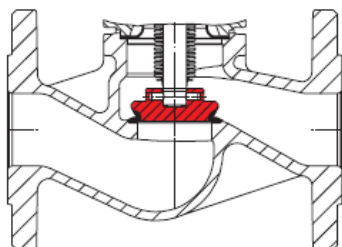
TABULKA ROZMĚRŮ

DN	L	H1	ØC	ØD	ØK	n x Ød1	Kvs	kg
15	130	205	125	95	65	4 x 14	5,3	3,7
20	150	205	125	105	75	4 x 14	7,2	4,5
25	160	210	125	115	85	4 x 14	12	5,6
32	180	210	125	140	100	4 x 18	16	6,9
40	200	225	150	150	110	4 x 18	28,5	8,9
50	230	230	150	165	125	4 x 18	43	11
65	290	245	175	185	145	4 x 18	75	15,3
80	310	265	175	200	160	8 x 18	105	21,1
100	350	365	225	220	180	8 x 18	170	32,4
125	400	395	300	250	210	8 x 18	270	51,6
150	480	430	400	285	240	8 x 22	405	74
200	600	550	520	340	295	12 x 22	675	147
250	730	720	520	405	355	12 x 26	1090	247
300	850	775	520	460	410	12 x 26	1460	404
350	980	975	640	520	470	16 x 26	2010	524

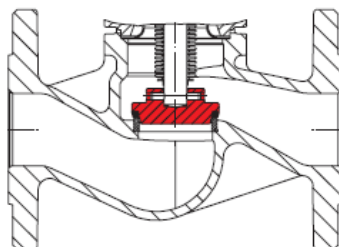
TLAKOTEPLTNÍ ZÁVISLOST

Material			-60° až <-10°C	-10° až 120°C	150°C	200°C	250°C	300°C	350°C
EN-JS1049	16	bar	na poptání	16	15,5	14,7	13,9	12,8	11,2

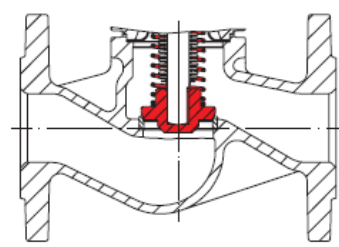
VARIANTY KUŽELEK



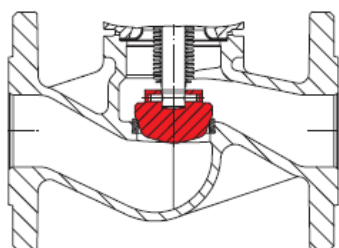
Kuželka se stelitovým sedlem



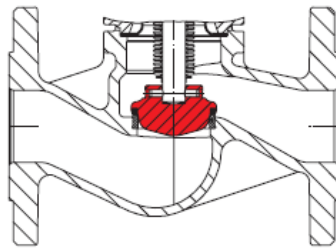
Měkkotěsnící kuželka
(max. teplota 200°C, PTFE+25% uhlík)



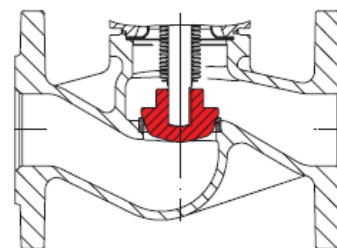
Zpětně uzavíratelná kuželka



Regulační kuželka s těsněním na hranu

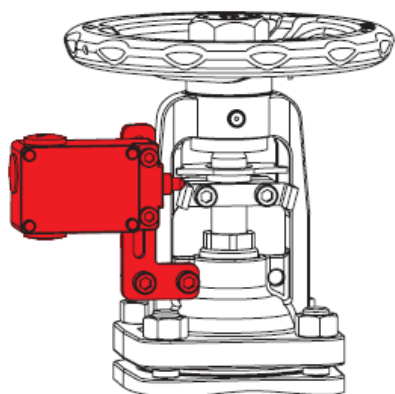


Měkkotěsnící regulační kuželka s těsněním na hranu
(max. teplota 200°C, PTFE+25% uhlík)

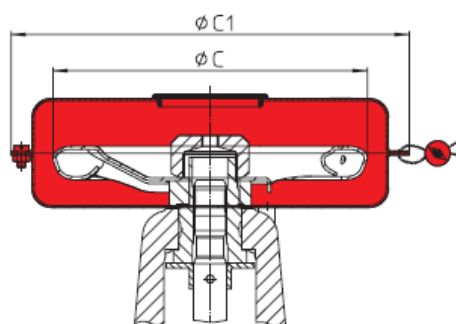


Zpětně uzavíratelná regulační kuželka s těsněním na hranu

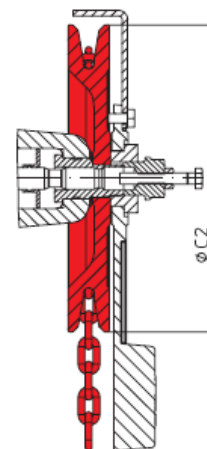
PŘÍSLUŠENSTVÍ



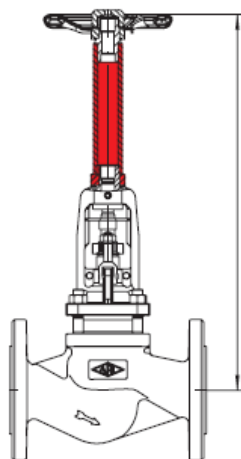
koncový spínač



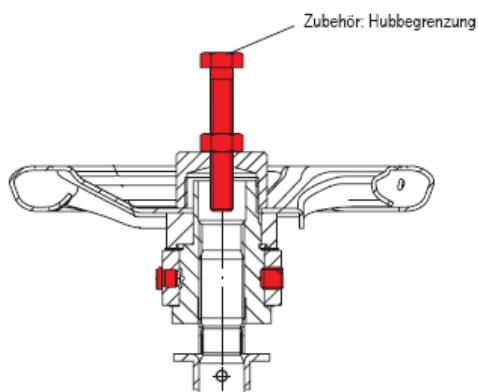
kryt ovládacího kolečka dle DIN 12828



řetízkové ovládání



prodloužené vřeteno



omezovač zdvíhu