

**Použití**

- pro neagresivní plyny, páry a kapaliny
- jmenovitý tlak PN 25
- max. teplota do 450°C
- použitelný pro prostředí a média se zvýšeným požadavkem na vnější těsnost

Technický popis

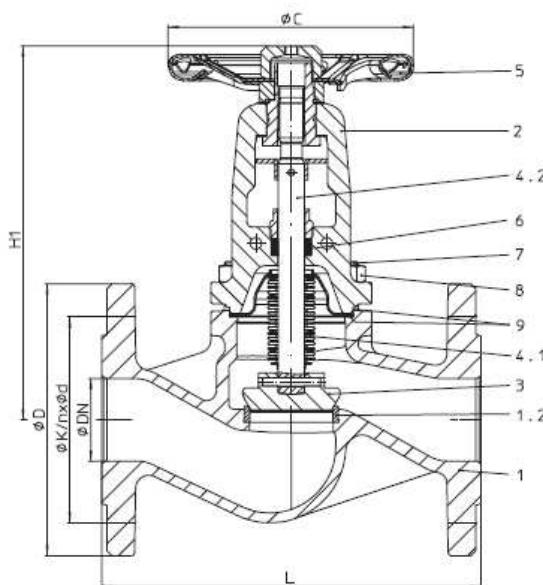
- dvouplášťový vlnovec – standard
- maznička s aretační funkcí – standard
- pomocný ucpávkový kroužek z čistého grafitu (dvojitě těsnění)

Připojovací a stavební rozměry

Připojovací rozměry přírub jsou dle DIN 3202-1 serie F1

Ovládání – Ventil se ovládá ručním kolem.

Zkoušení – DIN DVGW-Reg. DG-4314AO 0778, TA – Luft TÜV-Test č. 973-10183779



pozice	část	materiál
1	tělo	GP240GH+N, 1.0619+N
1.2	kroužek na sedle	≤DN50: X20Cr13+QT / ≥DN65: G19 9 NbSi, 1.4551
2	třmen	GP240GH+N, 1.0169+N
3	kuželka*	≤DN200: X20Cr13+QT, 1.4021+QT ≥DN250: P265GH, 1.0425/G19 9 Nb Si, 1.4551
4.1	vlnovec	X6CrNiMoTi17 12 2, 1.4571
4.2	vřeteno	X20Cr13+QT, 1.4021+QT
5	ruční kolo	≤DN125: St ≥DN150: EN-JL1040, EN-GJL-250
6	těsnící kroužek	čistý grafit
7	šroub	25CrMo4, 1.7218
8	matice	C35E, 1.1181
9	těsnění *	čistý grafit

*náhradní díl

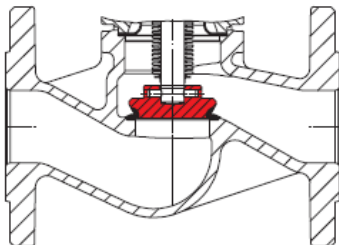
TABULKA ROZMĚRŮ

DN	L	H1	ØC	ØD	ØK	n x Ød1	Kvs	kg
200	600	550	520	340	295	12 x 22	675	168
250	730	720	520	405	355	12 x 26	1090	268
300	850	775	520	460	410	12 x 26	1460	395
350	980	975	640	555	490	16 x 33	2010	629
400	1100	1015	640	620	550	16 x 36	2640	865

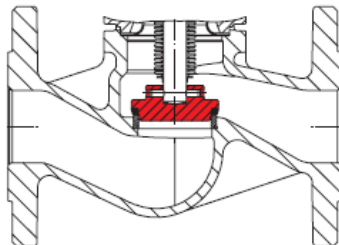
TLAKOTEPLTNÍ ZÁVISLOST

Material			-60° až <-10°C	-10° až 120°C	150°C	200°C	250°C	300°C	350°C	400°C	450°C
1.0619+N	25	bar	18,7	25	23,9	22	20	17,2	16	14,8	8,2

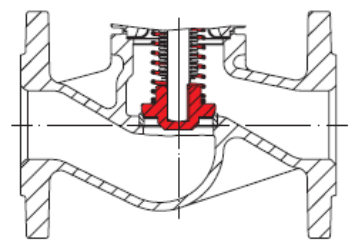
VARIANTY KUŽELEK



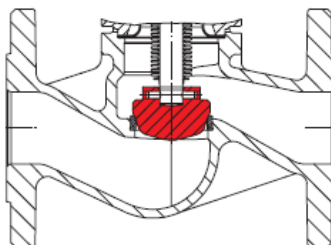
Kuželka se stelitovým sedlem



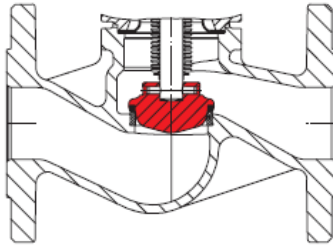
Měkkotěsnicí kuželka
(max. teplota 200°C, PTFE+25% uhlík)



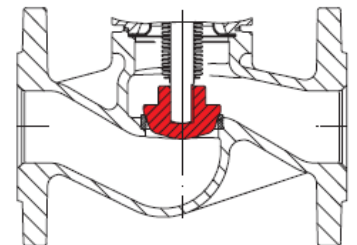
Zpětně uzavíratelná kuželka



Regulační kuželka s těsněním na hranu

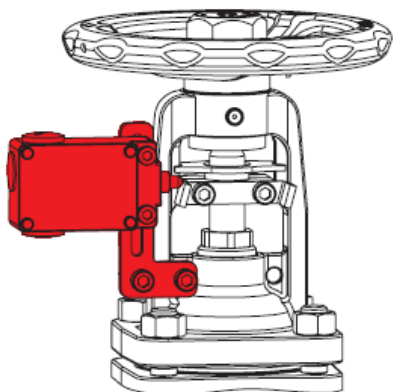


Měkkotěsnicí regulační kuželka s těsněním na hranu
(max. teplota 200°C, PTFE+25% uhlík)

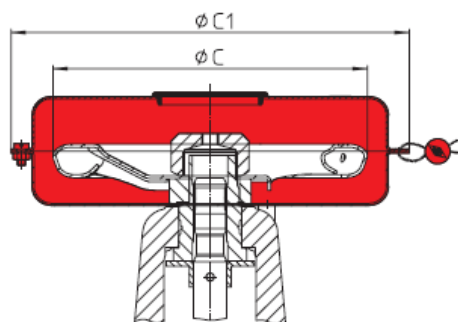


Zpětně uzavíratelná regulační kuželka s těsněním na hranu

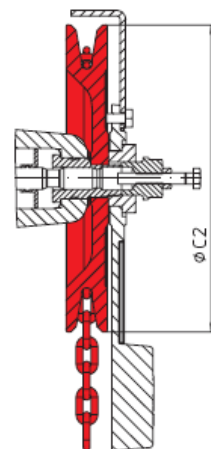
PŘÍSLUŠENSTVÍ



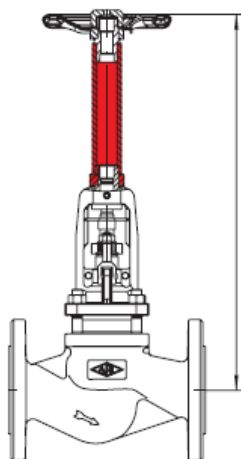
koncový spínač



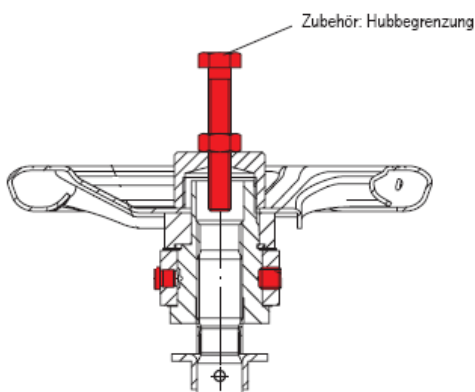
kryt ovládacího kolečka dle DIN 12828



řetízkové ovládání



prodloužené vřeteno



omezovač zdvihu