**Použití**

- pro neagresivní plyny, páry a kapaliny
- jmenovitý tlak PN 40
- max. teplota do 450°C
- použitelný pro prostředí a média se zvýšeným požadavkem na vnější těsnost

Technický popis

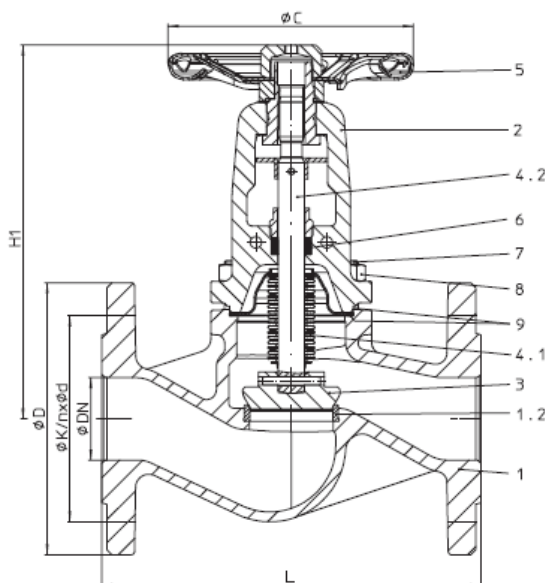
- dvouplášťový vlnovec – standard
- maznička s aretační funkcí – standard
- pomocný ucpávkový kroužek z čistého grafitu (dvojitě těsnění)

Připojovací a stavební rozměry

Připojovací rozměry přírub jsou dle DIN 3202-1 serie F1

Ovládání – Ventil se ovládá ručním kolem.

Zkoušení – „TA-Luft“ TÜV Test č. 973-10183778, DIN DVGW-Reg. DG-4314AO 0778



pozice	část	materiál
1	těleso	GP240GH+N, 1.0619+N
1.2	kroužek na sedle	≤DN50: X20Cr13+QT, 1.4021+QT ≥DN 65: G19 9 NbSi, 1.4551
2	třmen	GP240GH+N, 1.0619+N
3	kuželka*	≤DN200: X20Cr13+QT, 1.4021+QT ≥DN250: P265GH, 1.0425(G19 9 Nb Si, 1.4551
4.1	vlnovec	X6CrNiMoTi17 12 2, 1.4571
4.2	vřeteno	X20Cr13+QT, 1.4021+QT
5	ruční kolo	≤DN125: St ≥DN150: EN-JL1040, EN-GJL-250
6	těsnící kroužek	čistý grafit
7	šroub	25CrMo4, 1.7218
8	matice	C35E, 1.1181
9	těsnění *	čistý grafit

*náhradní díl

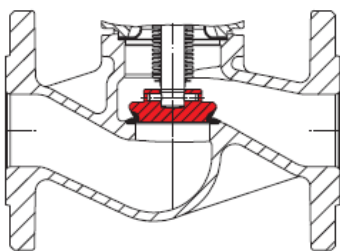
TABULKA ROZMĚRŮ

DN	L	H1	ØC	ØD	ØK	n x Ød1	Kvs	kg
15	130	205	125	95	65	4 x 14	5,3	4,1
20	150	205	125	105	75	4 x 14	7,2	5,1
25	160	210	125	115	85	4 x 14	12	6,2
32	180	210	125	140	100	4 x 18	16	7,3
40	200	225	150	150	110	4 x 18	28,5	10,6
50	230	230	150	165	125	4 x 18	43	12,6
65	290	245	175	185	145	8 x 18	75	19,1
80	310	265	225	200	160	8 x 18	105	26,1
100	350	365	300	235	190	8 x 22	170	35
125	400	395	300	270	220	8 x 26	270	60,3
150	480	430	400	300	250	8 x 26	405	88
200	600	550	520	375	320	12 x 30	675	225
250	730	720	520	450	385	12 x 33	1090	310

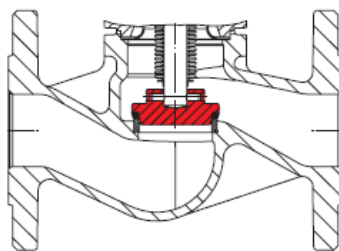
TLAKOTEPLTNÍ ZÁVISLOST

Material			-60° až <-10°C	-10° až 120°C	150°C	200°C	250°C	300°C	350°C	400°C	450°C
1.0619+N	40	bar	30	40	38,1	35	35	32	25,7	23,8	13,1

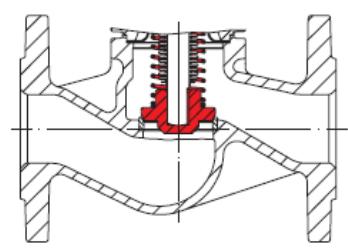
VARIANTY KUŽELEK



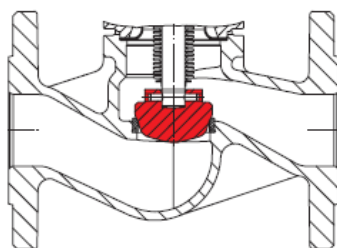
Kuželka se stelitovým sedlem



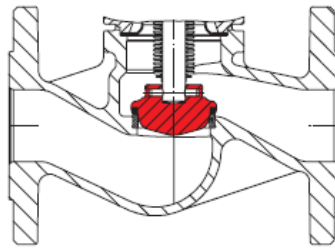
Měkkotěsnící kuželka
(max. teplota 200°C, PTFE+25% uhlík)



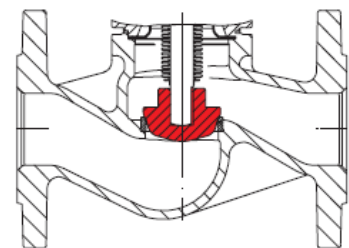
Zpětně uzavíratelná kuželka



Regulační kuželka s těsněním na hranu

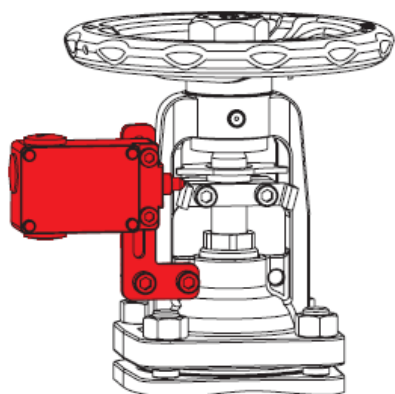


Měkkotěsnící regulační kuželka s těsněním na hranu
(max. teplota 200°C, PTFE+25% uhlík)

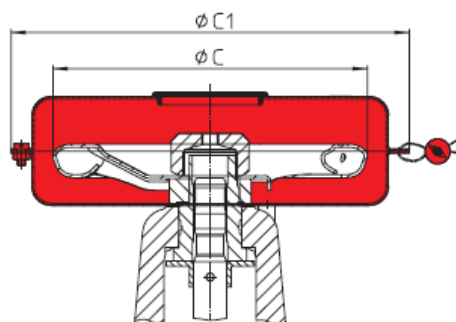


Zpětně uzavíratelná regulační kuželka s těsněním na hranu

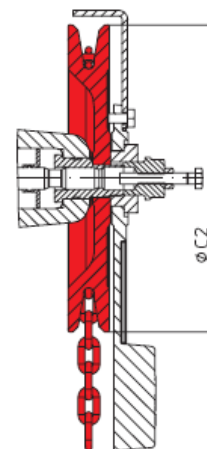
PŘÍSLUŠENSTVÍ



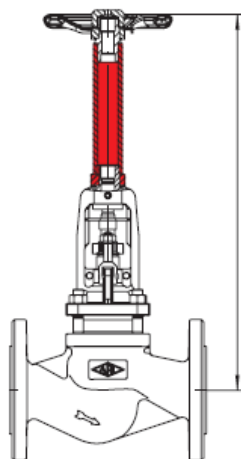
koncový spínač



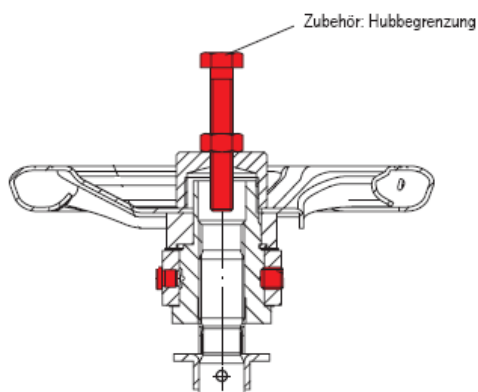
kryt ovládacího kolečka dle DIN 12828



řetízkové ovládání



prodloužené vřeteno



omezovač zdvíhu