

**POUŽITÍ**

- pro neagresivní plyny, páry a kapaliny
- jmenovitý tlak PN 40
- max. teplota do 450°C
- použitelný pro prostředí a média se zvýšeným požadavkem na vnější těsnost

TECHNICKÝ POPIS

- dvouplášťový vlnovec – standard
- maznička s aretační funkcí – standard
- pomocný ucpávkový kroužek z čistého grafitu (dvojitě těsnění)

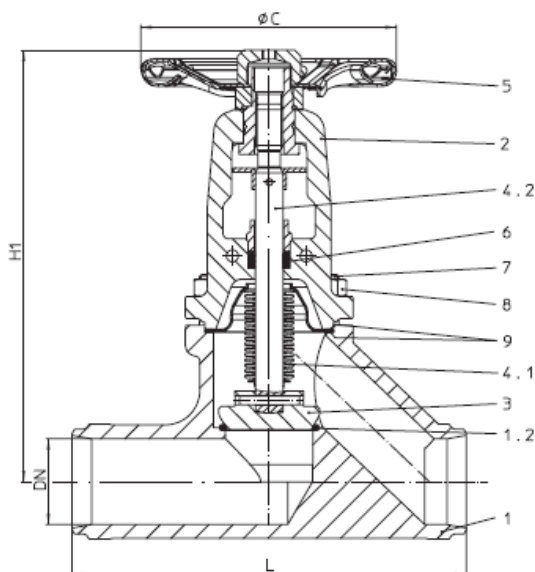
PŘIPOJOVACÍ A STAVEBNÍ ROZMĚRY

Připojovací rozměry přivařovacích konců jsou dle DIN EN 12627-4

OVLÁDÁNÍ – Ventil se ovládá ručním kolem.

ZKOUŠENÍ

EN ISO 15848-1/TA-Luft test č. 973-10675245-10 B
DIN DVGW-Reg. DG-4314AO 0778



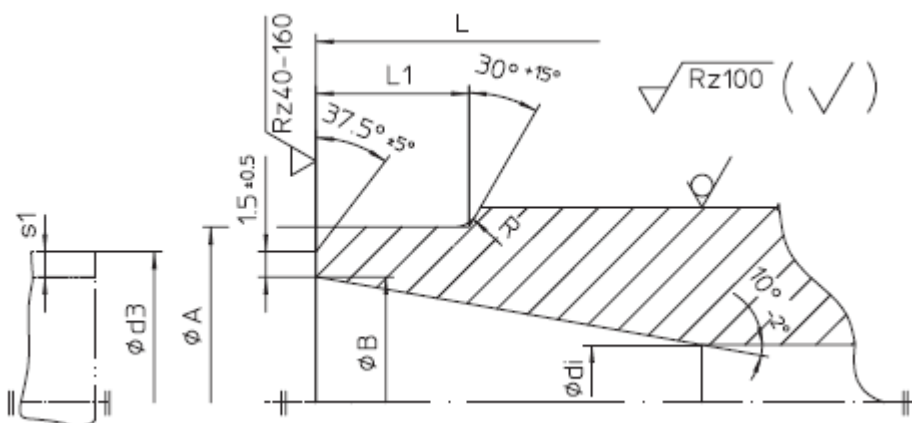
pozice	část	materiál
1	těleso	P250 GH, 1.0460
1.2	sedlo	G19 9 NbSi, 1.4551
2	třmen	GP240GH+N, 1.0619+N
3*	kuželka	X20Cr13+QT, 1.4021+QT
4.1*	vlnovec	X6CrNiMoTi17 12 2, 1.4571
4.2*	vřeteno	X20Cr13+QT, 1.4021+QT
5*	ruční kolo	Fe P01, 1.0330
6	těsnící kroužek	čistý grafit
7	šroub	25CrMo4, 1.7218
8	matice	C35E, 1.1181
9*	těsnění	čistý grafit

*náhradní díl

TABULKA ROZMĚRŮ

DN	L	H1	ØC	zdvih	Kvs	kg
15	130	215	125	6	3,6	2,6
20	150	215	125	6	3,6	2,8
25	160	225	125	8	10	3,8
32	180	230	125	8	13	4,2
40	200	250	150	13	21	5,8
50	230	255	150	13	32	8,2

PŘIVAŘOVACÍ KONCE



přivařovací konce dle DIN EN 12627

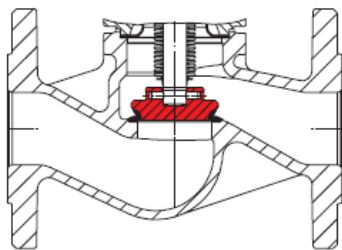
DN	L	ØA	ØB	Ødi	R	L1	Ød3	s1
15	130	22	17,3	15	3	10	21,3	2
20	150	28	22,3	20	3	10	26,9	2,3
25	160	35	28,5	25	3	10	33,7	2,6
32	180	44	37,2	32	3	10	42,4	2,6
40	200	50	43,1	40	3	10	48,3	2,6
50	230	62	53,9	50	3	10	60,3	3,2

Stavební délka dle DIN EN 12982
 Přivařovací konce dle DIN EN 12627 Fig. 4
 Přivařovací svár dle DIN EN 29692 kód 1.3.3

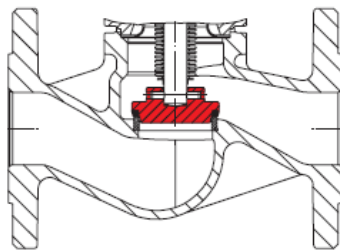
TLAKOTEPLTNÍ ZÁVISLOST

Material			-60° až <-10°C	-10° až 120°C	150°C	200°C	250°C	300°C	350°C	400°C	450°C
1.0460	40	bar	30	40	38,1	35	32	28	25,7	23,8	16

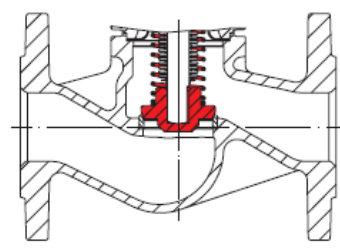
VARIANTY KUŽELEK



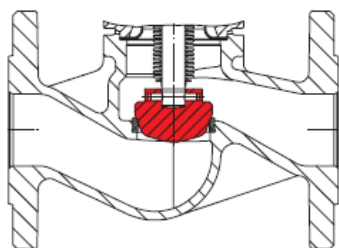
Kuželka se stelitovým sedlem



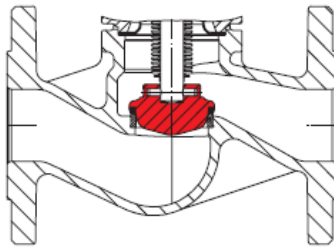
Měkkotěsnící kuželka
(max. teplota 200°C, PTFE+25% uhlík)



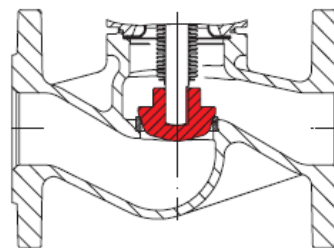
Zpětně uzavíratelná kuželka



Regulační kuželka s těsněním na hranu

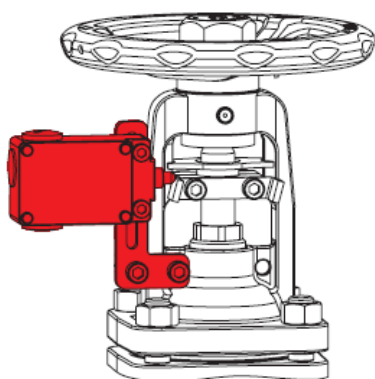


Měkkotěsnící regulační kuželka s těsněním na hranu
(max. teplota 200°C, PTFE+25% uhlík)

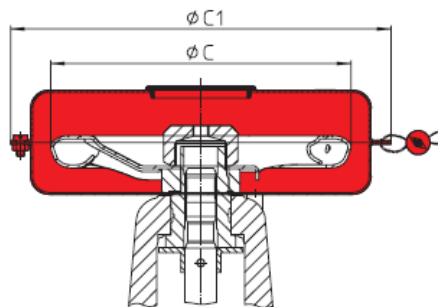


Zpětně uzavíratelná regulační kuželka s těsněním na hranu

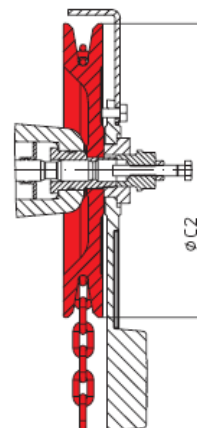
PŘÍSLUŠENSTVÍ



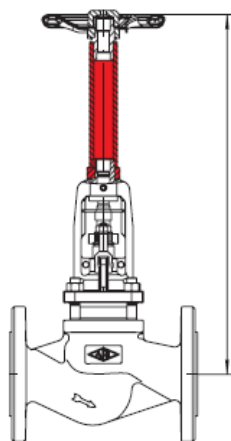
koncový spínač



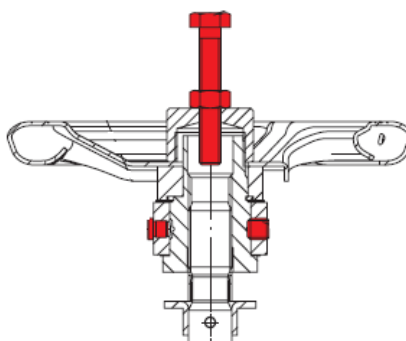
kryt ovládacího kolečka dle DIN 12828



řetězové ovládání



prodloužené vřeteno



omezovač zdvíhu