


POUŽITÍ

- pro neagresivní kapaliny a plyny skupiny
- jmenovitý tlak PN 16
- rozsah teplot: -10°C až +100°C

ROZSAH TLAKŮ

Do 16 bar (do 90°C)
 Pro vysoké teploty použijte tlako-teplotní diagram

PŘIPOJOVACÍ ROZMĚRY

příruba DN 20-DN100 dle PN 16

TECHNICKÝ POPIS

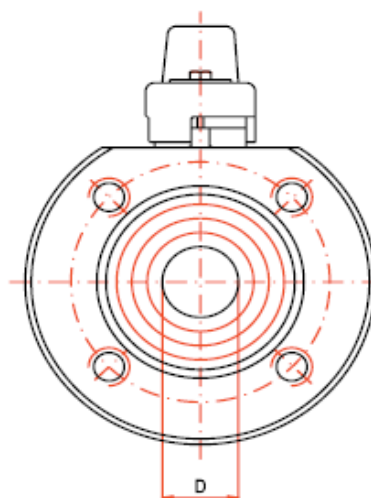
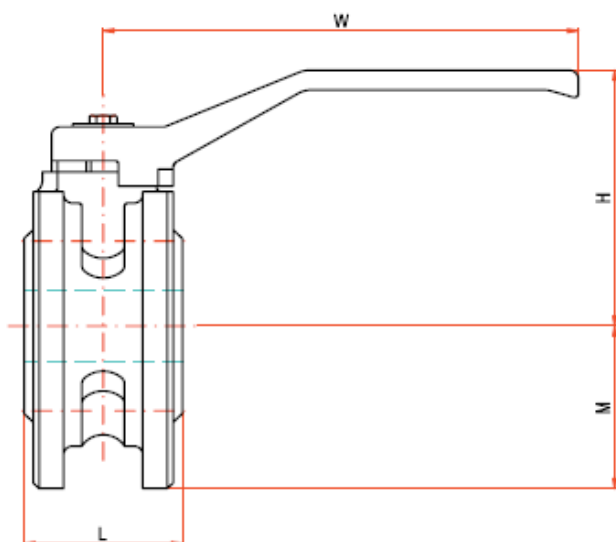
- 2-cestný kulový kohout
- 1dílný kulový kohout
- plný průtok

MATERIÁL

část	materiál
těleso	EN JL1040 (GG-25)
koule	mosaz (pochromovaná)
	nerezová ocel 1.4301
těsnění koule	PTFE+grafit
těsnění vřetene	NBR

MONTÁŽ

DN	D	L	H	M	W	kg
20	20	40	85	52,5	130	1,7
25	25	50	95	57,5	170	2,2
32	32	55	100	70	170	3,5
40	40	65	118	75	220	4,3
50	50	80	125	82,5	220	5,5
65	63	100	152	92,5	284	7,2
80	76	120	166	100	284	10,5
100	95	130	180	110	360	12,0



PŘÍKLAD OBJEDNÁVÁNÍ: např. BK561007

Kohout kulový, EN JL1040/PTFE-NBR/mosaz (pochromovaná), DN 50

1.+2. číslo výrobek	3.+4. číslo materiál tělesa/sedla/koule	5. číslo ovládání	6. číslo volitelné příslušenství	7.+8. číslo připojení
BK =kulový kohout	56 =EN JL1040/PTFE-NBR/mosaz (pochromovaná)	1 =ruční	0 =bez příslušenství	03 =DN 20
				04 =DN 25
				05 =DN 32
				06 =DN 40
				07 =DN 50
				08 =DN 65
				09 =DN 80
				10 =DN100

TLAKO-TEPLOTNÍ DIAGRAM