

**PROVEDENÍ**

- 3-dílný kulový kohout
- plný průtok (1 ¼" a 1 ½" redukovaný průtok)
- bezúdržbový

PŘIPOJENÍ

Vnitřní závit 1/8" – 1 ½" dle DIN 228 T1
NPT závit 1/8" – 1 ½" dle ANSI B2.1

TEPLOTA

POM: -20°C až +80°C

PTFE: -30°C až +150°C

MATERIÁL

část	materiál
těleso	1.0619+N
koule	poniklovaná ocel
těsnění koule	POM
těsnění vřetene	NBR

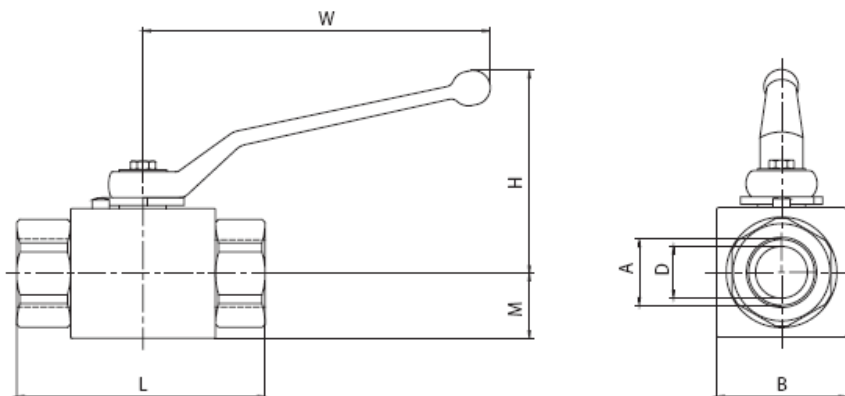
část	materiál
těleso	1.4571
koule	1.4571
těsnění koule	PTFE
těsnění vřetene	FKM

ROZMĚRY

A	D	L	H	M	W	B	PN1	PN2	kg
1/8"	4	69	53	13	105	26	500	-	0,35
1/4"	6	69	60	13	105	26	500	100	0,35
3/8"	10	73	61	16	105	32	500	100	0,35
1/2"	13	85	64	17,5	105	35	500	100	0,65
3/4"	20	96	110	24,5	160	49	400	100	1,50
1"	24	113	118	26,5	160	60	350	100	2,00
1 1/4"	24	121	105	26,5	160	60	350	100	2,10
1 1/2"	24	124	115	26,5	160	60	350	100	2,25

PN1 – pro PB4911xx

PN2 – pro PB3110xx



PŘÍKLAD OBJEDNÁVÁNÍ: např. PB491023
 Kohout kulový, ocelový, ruční kolo, vnitřní závi 1/2"

1.+2. číslo produkt	3.+4. číslo materiál tělesa/těsnění/koule	5. číslo ovládání	6. číslo připojení	7.+8. číslo velikost
PB= Kulový kohout	49= ocel/POM/ocel 31= nerez/PTFE/nerez	1= ruční páka	0= vnitřní závit	20= 1/8" (jen ocel)
				21= 1/4"
				22= 3/8"
				23= 1/2"
				24= 3/4"
				25= 1"
				26= 1 1/4"
				27= 1 1/2"