

**PROVEDENÍ**

Kulový kohout s připojením pomocí převlečných matic

PŘIPOJENÍZávit 1/4"-2", DIN 2999
Přivařovací konce DN 15-DN 50**TEPLOTA**

-30°C až +180°C

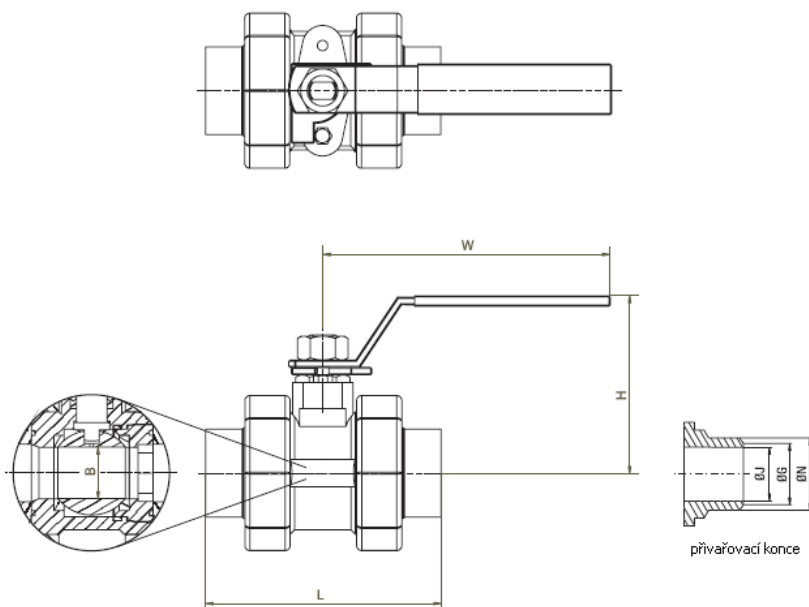
Pokud dochází k častým teplotním výkyvům média, nutno uvést do objednávky.

MATERIAL

| část | materiál |
|-----------------|----------------------|
| těleso | nerezová ocel 1.4408 |
| koule | nerezová ocel 1.4408 |
| těsnění koule | PTFE |
| těsnění vřetene | PTFE |

ROZMĚRY

| A | DN | ØB | L | H | W | ØJ | P | M |
|--------|-----|------|-----|-----|-----|-------|-------|------|
| 1/2" | 15 | 16 | 75 | 75 | 17 | 22,4 | 25,2 | 22,5 |
| 3/4" | 20 | 20 | 80 | 90 | 22 | 28,2 | 27,9 | 27,2 |
| 1" | 25 | 24,5 | 90 | 100 | 28 | 33,7 | 33 | 30,3 |
| 1 1/4" | 32 | 34 | 110 | 110 | 37 | 44,0 | 41,2 | 36,9 |
| 1 1/2" | 40 | 38 | 120 | 125 | 43 | 50,8 | 49,3 | 40,6 |
| 2" | 50 | 51 | 140 | 150 | 54 | 62,6 | 63,6 | 50,1 |
| 2 1/2" | 65 | 65 | 185 | 190 | 70 | 76,1 | 82,1 | 82 |
| 3" | 80 | 80 | 205 | 220 | 82 | 88,9 | 95,8 | 88 |
| 4" | 100 | 100 | 240 | 270 | 106 | 114,3 | 117,8 | 115 |



PŘÍKLAD OBJEDNÁVÁNÍ: např. ZB311025
 Kulový kohout, nerezová ocel/PTFE/nerezová ocel, s ruční pákou, 1"

| 1.+2. číslo výrobek | 3.+4. číslo materiál tělesa/těsnění/koule | 5. číslo ovládání | 6. číslo volitelné příslušenství | 7.+8. číslo připojovací rozměry | |
|-----------------------------|---|-------------------------|----------------------------------|---------------------------------|------------------|
| | | | | závit | přivařovací |
| ZB= Kulový kohout | 31= nerezová ocel/ PTFE/nerezová ocel | 0= bez páky | 0= bez příslušenství | 21= 1/4" | 62= DN 15 |
| | | 1= s ruční pákou | | 22= 3/8" | 63= DN 20 |
| | | | | 23= 1/2" | 64= DN 25 |
| | | | | 24= 3/4" | 65= DN 32 |
| | | | | 25= 1" | 66= DN 40 |
| | | | | 26= 1 1/4" | 67= DN 50 |
| | | | | 27= 1 1/2" | |
| | | | | 28= 2" | |

TLAKO-TEPLOTNÍ DIAGRAM

