**POUŽITÍ**

- pro neagresivní kapaliny, plyny a páry
- vhodný pro použití v průmyslu, výměňkových stanicích, TZB
- jmenovitý tlak PN 16
- max. teplota 300°C

**TECHNICKÝ POPIS**

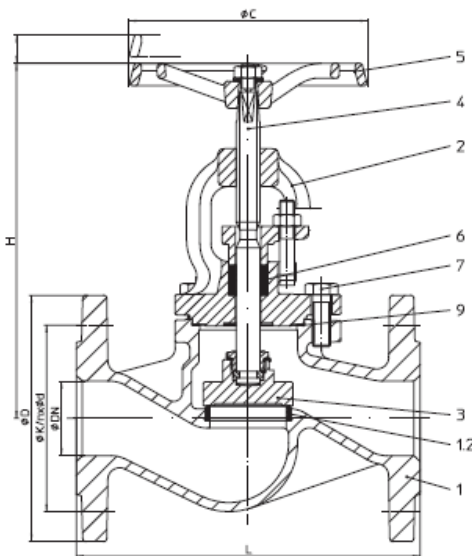
- ventil přímý, třmenový, se stoupajícím vřetenem a uzavírací kuželkou
- regulační kuželka na poptání
- leštěné vřeteno
- vřeteno s válcovaným závitem
- vysokokvalitní ucpavka

**PŘIPOJOVACÍ A STAVEBNÍ ROZMĚRY**

Rozměry přírub jsou dle DIN 3202-1 serie F1.

**OVLÁDÁNÍ** – Ventil je možno ovládat ručním kolem.

**ZKOUŠENÍ** – dle „TA-Luft“ TÜV Test č. 922-9204866.



pozice	část	materiál
1	těleso	EN-JL1040, EN-GJL-250
1.2	kroužek na sedle	X20Cr13+QT, 1.4021+QT
2	třmen	EN-JL1040, EN-GJL-250
3	kuželka*	DN≤200: X20Cr13+QT, 1.4021+QT DN>200: P265GH, 1.0425
4	vřeteno*	X20Cr13+QT, 1.4021+QT
5	ruční kolo	EN-JL1040, EN-GJL-250
6	těsnící kroužek	čistý grafit
7	šroub	5.6
8	matice	-
9	těsnění *	čistý grafit

\*náhradní díl

## MONTÁŽ

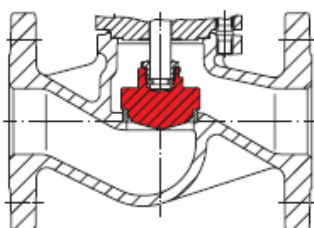
Do vodorovného i svislého potrubí.

DN	L	H	ØC	ØD	ØK	n x Ød1	Hub	Kvs	kg
15	130	185	120	95	65	4x14	9	4,2	3,5
20	150	185	120	105	75	4x14	9	7,4	4
25	160	205	140	115	85	4x14	13	12	5
32	180	205	140	140	100	4x18	13	19	6,8
40	200	230	160	150	110	4x18	21	31	9,3
50	230	230	160	165	125	4x18	19	47	12,2
65	290	270	180	185	145	4x18	28	77	18
80	310	305	200	200	160	8x18	32	120	24,5
100	350	355	225	220	180	8x18	36	188	35
125	400	395	250	250	210	8x18	52	288	55
150	480	450	400	285	240	8x22	56	410	77
200	600	570	520	340	295	12x22	73	725	145
250	730	685	520	405	355	12x26	80	1145	243
300	850	770	520	460	410	12x26	110	1635	341

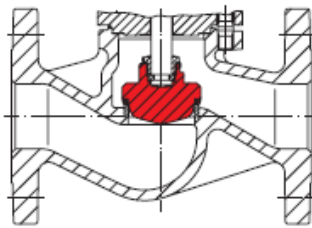
## TLAKOTEPLTNÍ ZÁVISLOST

Material	-60° až <-10°C	-10° až 120°C	150°C	200°C	250°C	300°C
EN-JL1040 16 bar	-	16	14,4	12,8	11,2	9,6

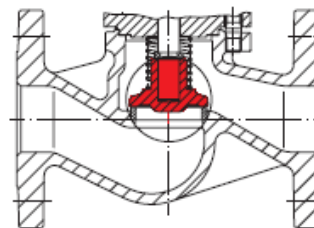
## VARIANTY KUŽELEK



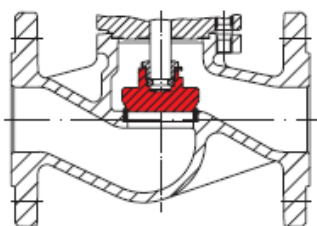
regulační kuželka



měkkotěsnící kuželka  
(max. teplota 200°C,  
PTFE+25 % uhlíku)

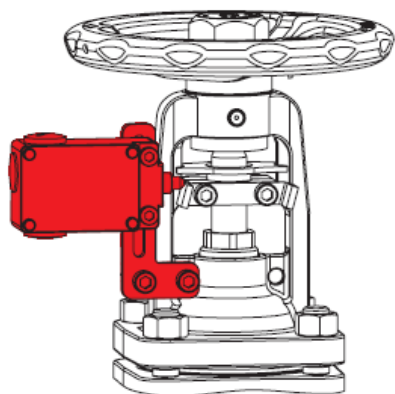


volně ložená kuželka s pružinou

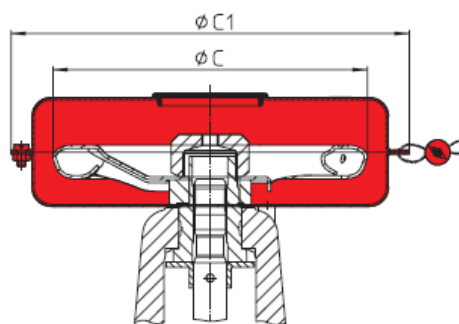


kuželka s těsněním na hranu

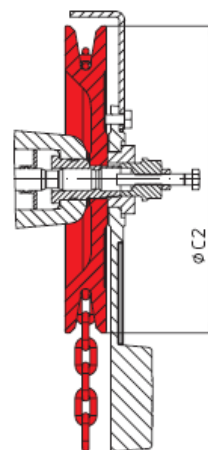
## PŘÍSLUŠENSTVÍ



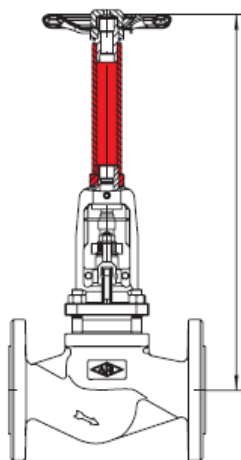
koncový spinač



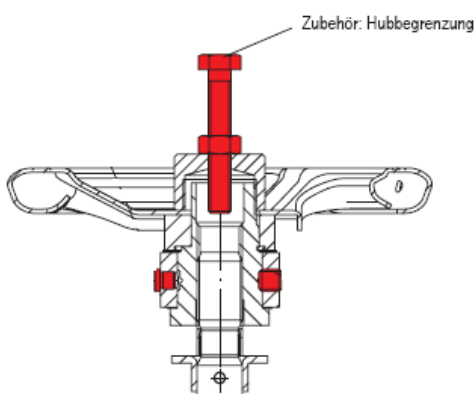
kryt ovládacího kolečka dle DIN 12828



řetizkové ovládání



prodloužené vřeteno



omezovač zdvíhu