**POUŽITÍ**

- pro neagresivní kapaliny, plyny a páry
- vhodný pro použití v průmyslu, výměňkových stanicích, TZB
- jmenovitý tlak PN 25
- max. teplota 350°C

TECHNICKÝ POPIS

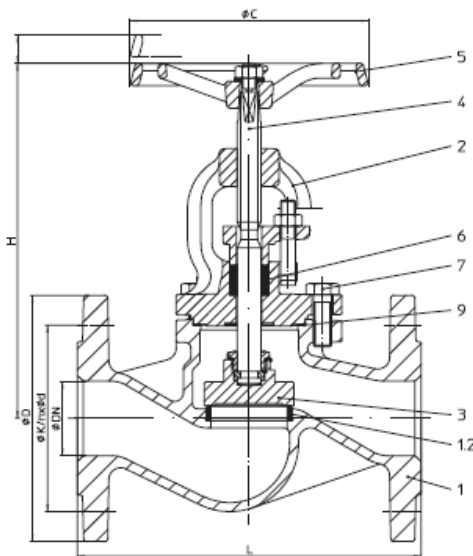
- ventil přímý, třmenový, se stoupajícím vřetenem a uzavírací kuželkou
- regulační kuželka na poptání
- leštěné vřeteno
- vřeteno s válcovaným závitem
- grafitová ucpávka

PŘIPOJOVACÍ A STAVEBNÍ ROZMĚRY

Rozměry přírub jsou dle DIN 3202-1 serie F1.

OVLÁDÁNÍ – Ventil je možno ovládat ručním kolem.

ZKOUŠENÍ – dle „TA-Luft“ TÜV Test č. 922-9204866.



| pozice | část | materiál |
|--------|------------------|--|
| 1 | těleso | EN-JS1049, EN-GJS-400-18U-LT |
| 1.2 | kroužek na sedle | X20Cr13+QT, 1.4021+QT |
| 2 | třmen | EN-JS1049, EN-GJS-400-18U-LT |
| 3 | kuželka* | DN≤200: X20Cr13+QT, 1.4021+QT DN>200: P265 GH, 1.0425 |
| 4 | vřeteno* | X20Cr13+QT, 1.4021+QT |
| 5 | ruční kolo | EN-JL1040, EN-GJL-250 |
| 6 | těsnící kroužek | čistý grafit |
| 7 | šroub | 25CrMo4, 1.7218 |
| 8 | matice | C35E, 1.1181 |
| 9 | těsnění * | čistý grafit |

*náhradní díl

MONTÁŽ

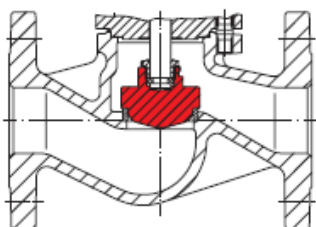
Do vodorovného i svislého potrubí.

| DN | L | H | ØC | ØD | ØK | n x Ød1 | Hub | Kvs | kg |
|-----|-----|-----|-----|-----|-----|---------|-----|-----|------|
| 15 | 130 | 185 | 120 | 95 | 65 | 4x14 | 9 | 4,2 | 3,9 |
| 20 | 150 | 185 | 120 | 105 | 75 | 4x14 | 9 | 7,4 | 4,3 |
| 25 | 160 | 205 | 140 | 115 | 85 | 4x14 | 13 | 12 | 5,4 |
| 32 | 180 | 205 | 140 | 140 | 100 | 4x18 | 13 | 19 | 7 |
| 40 | 200 | 230 | 160 | 150 | 110 | 4x18 | 21 | 31 | 9,5 |
| 50 | 230 | 230 | 160 | 165 | 125 | 4x18 | 19 | 47 | 12,9 |
| 65 | 290 | 270 | 180 | 185 | 145 | 8x18 | 28 | 77 | 18,4 |
| 80 | 310 | 305 | 200 | 200 | 160 | 8x18 | 32 | 120 | 24,5 |
| 100 | 350 | 355 | 225 | 235 | 190 | 8x22 | 36 | 188 | 36 |
| 125 | 400 | 395 | 250 | 270 | 220 | 8x26 | 52 | 288 | 56 |
| 150 | 480 | 450 | 400 | 300 | 250 | 8x26 | 56 | 410 | 78 |

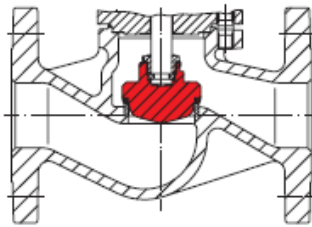
TLAKOTEPLTNÍ ZÁVISLOST

| Material | -60° až <-10°C | -10° až 120°C | 150°C | 200°C | 250°C | 300°C | 350°C |
|------------------|----------------|---------------|-------|-------|-------|-------|-------|
| EN-JS1049 25 bar | Na poptávku | 25 | 24,3 | 23 | 21,8 | 20 | 17,5 |

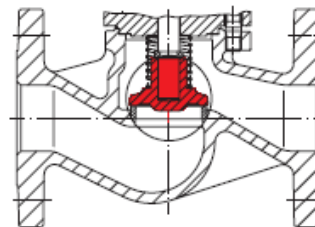
VARIANTY KUŽELEK



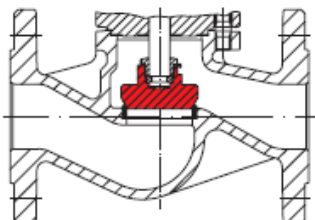
regulační kuželka



měkkotěsnící kuželka
(max. teplota 200°C,
PTFE+25 % uhlíku)

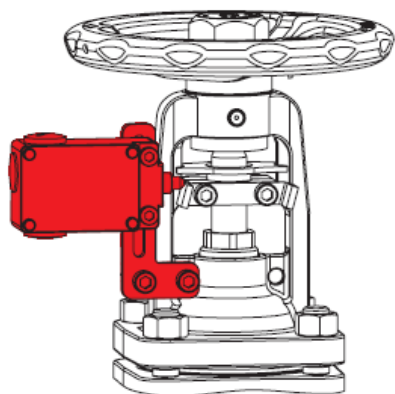


volně ložená kuželka s pružinou

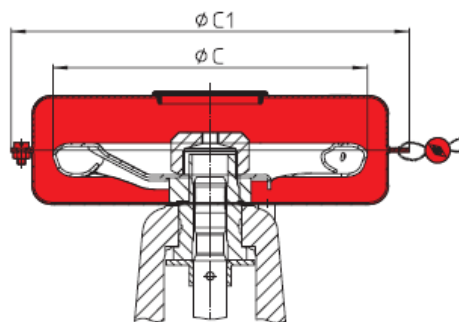


kuželka s těsněním na hranu

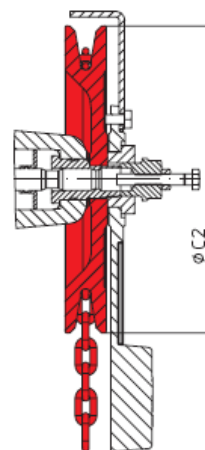
PŘÍSLUŠENSTVÍ



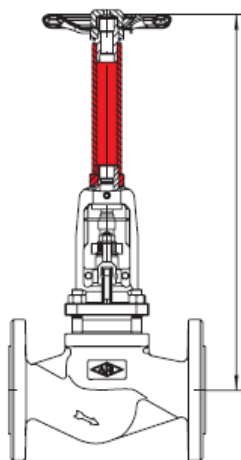
koncový spínač



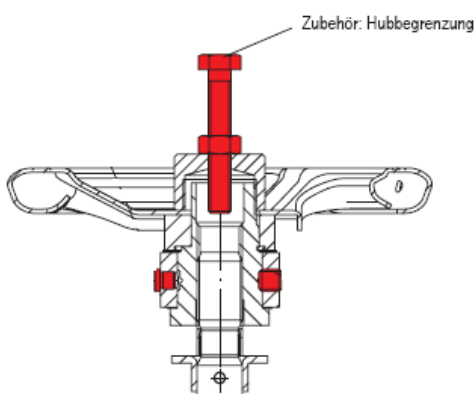
kryt ovládacího kolečka dle DIN 12828



řetizkové ovládání



prodloužené vřeteno



omezovač zdvíhu